

Selfizz 45

Leistungstark und robust mit mehreren Wasseroptionen, hergestellt in Italien.

- Zuverlässiger, leistungsstarker Wasserspender, ideal für vielbeschäftigte Arbeitsplätze und kleine bis mittlere Gastronomie-Betriebe.
- Auswahl aus bis zu vier verschiedenen Wasseroptionen.
- Optionale UV-C LED Technik für mehr Hygiene-Sicherheit.



Produktmerkmale und Vorteile



Hohe Qualität und leistungsstarke Performance

Entworfen und hergestellt in Italien

UV-C LED Lampe (optional) direkt an der Ausgabestelle verhindert wirksam das Bakterienwachstum und sorgt für einen hygienisch sicheren Ausgabebereich

Hoher Ausgabebereich von 28 cm ideal für verschiedene Trinkgefäße im täglichen Gebrauch

Hochwertige und robuste Tasten aus Edelstahl.



Wasser ganz nach Ihrem Geschmack

Individuell einstellbare Wassertemperatur und Kohlensäuregehalt für persönliche Vorlieben.

Eine Auswahl verschiedener Wasserarten, darunter heißes und prickelndes Wasser, um den Anforderungen aller Nutzer zu entsprechen.

Portionierungsfunktion ermöglicht die Einstellung der gewünschten Wassermenge (optional – nicht bei allen Modellen verfügbar).



ZAPFLEISTUNG



KÜHLEISTUNG

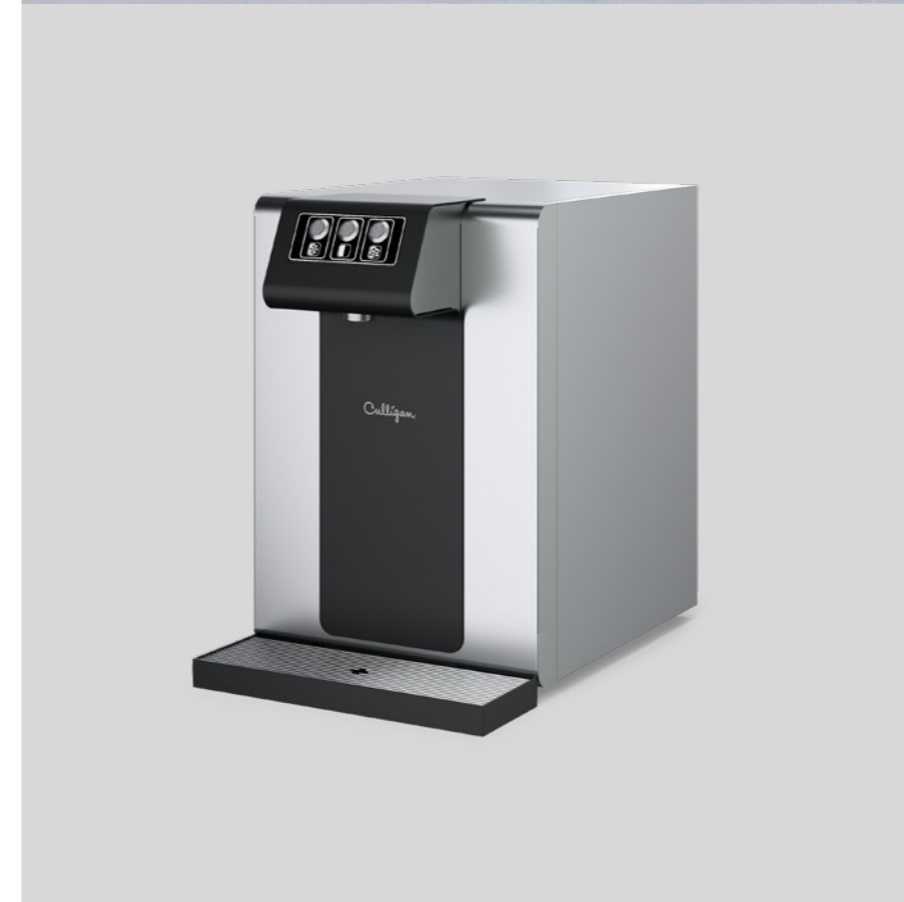


Effiziente und nachhaltige Technologie

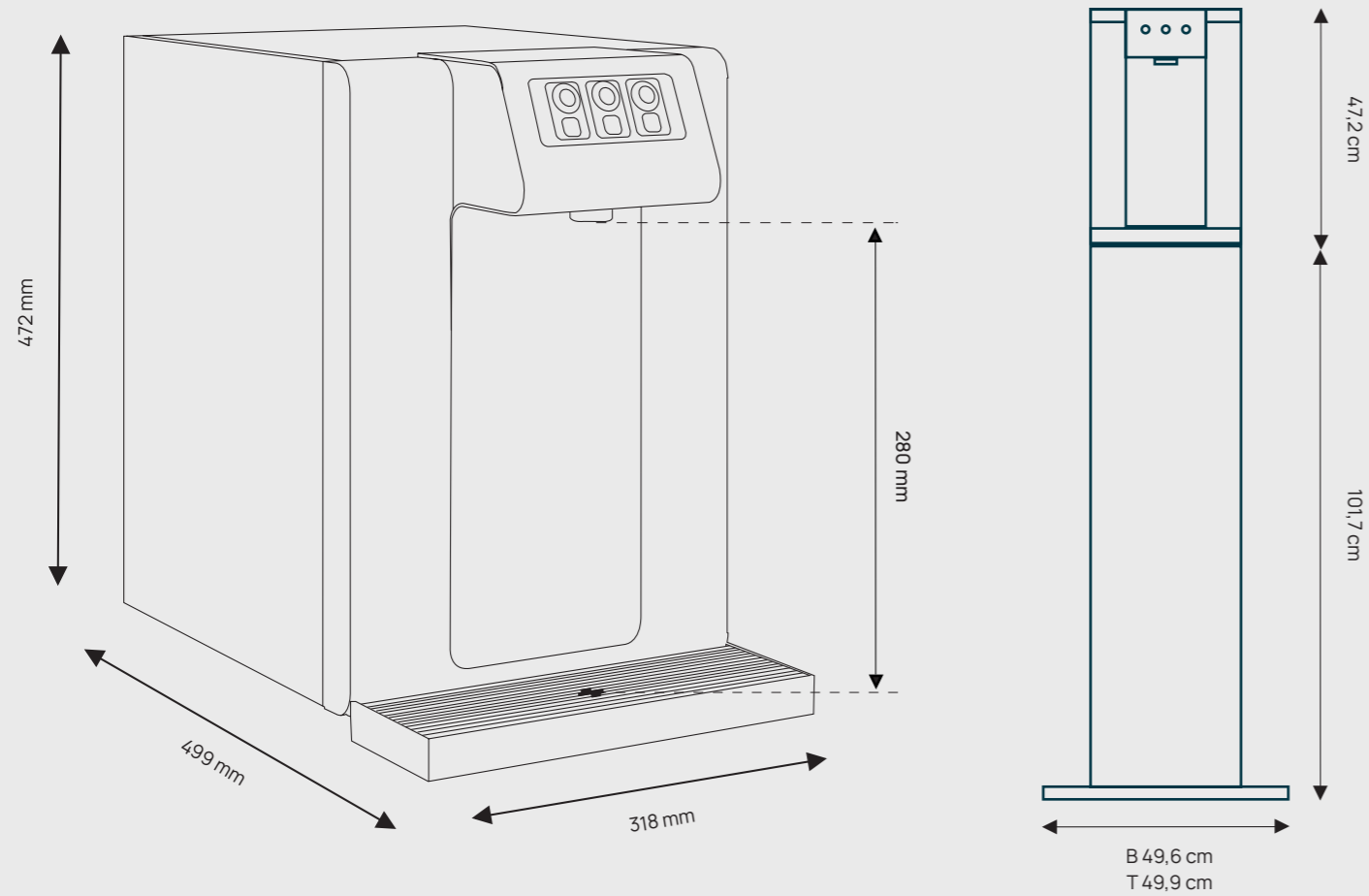
Verwendung von R290, ein natürlich vorkommendes Kältemittel, ohne negative Auswirkung auf die globale Erwärmung.

Bis zu 75% Energieeinsparung im Standby-Modus (verfügbar für Modelle mit Heißwasserfunktion).

Trockenkühlsystem sorgt für eine effiziente und hygienische Wasserkühlung.



Technische Daten



Wasseroptionen

Ungekühlt Still	Gekühlt Still	Gekühlt Sprudel	Gekühlt Medium	Heiß	Extra Heiß
☐	✱	☉☉		☹☹	
☐	✱	☉☉			

Technische Eigenschaften

Ausführung	Tischgerät	Standgerät
Maße (BTH)	318 mm x 499 mm x 472 mm	49,6 cm x 49,9 cm x 143,5 cm
Gewicht	31 Kg	35 Kg
Ausgabehöhe	329 mm	
Fassungsvermögen des Dip-Tabletts	600 ml	

Technologie und Leistung

Hygienetechnologie	UV-C LED-Lampe an der Ausgabestelle (optional)
Filtertechnik	Culligan Inline PG Filter Kombifilter mit gepresster Aktivkohle und Mikromembran
Wasseranschluss	Direktanschluss mit mechanischem Aquastop und optionaler Rückschlagsicherung gemäß DIN EN1717
Sprudel und Kühlleistung < 12°C	45 l/Std.
Zapfleistung	2 l/Min.
Wassertemperatur	Minimale Temperatur Kaltes Wasser: 5 - 12°C / Heißes Wasser: 95°C
Kühltechnik	R290
Geräuschpegel	Pumpe + Kühleinheit + Lüfter: 55 dB / Kühleinheit + Lüfter: 43,2 dB
Max. Leistungsaufnahme	385 Watt / 1.95 A - Selfizz heiß 45: 935 W / 4.3 A

Montage-Anschlussvoraussetzungen*

Stromversorgung	Eine Schukosteckdose 230 V – 50 Hz mit 16A Absicherung
Trinkwasseranschluss	1/4"
Abstände	ca. 50 - 80 cm Abstand des Trinkwasseranschlusses vom Boden, 10 cm Abstand für die Gerätebelüftung

*Die Montage-Anschlussvoraussetzungen sind im Aufstellungsfeld von max. 1 Meter bauseitig zur gewährleisten.

Culligan™

Water you love.

www.culligan.at
+43 (0) 800 400 409
willkommen@culligan.at

