

Selfizz 30

Kompakte und leistungsstarke
Wasserlösung fürs Büro

- Zuverlässiger, leistungsstarker Wasserspender, ideal für kleine bis mittelgroße Arbeitsplätze
- Pflegeleichte und robuste Edelstahloberfläche
- Optionale UV-C LED Technik für mehr Hygiene-Sicherheit



Produktmerkmale und Vorteile



Hochwertige Materialien

Robustes, einfach zu reinigende Edelstahlgehäuse für anspruchsvolle Arbeitsbereiche

Benutzerfreundliche Bedientasten aus hochwertigem Edelstahl

Entworfen und hergestellt in Italien

Abnehmbare Tropfschale für einfache Reinigung



Modernste und sichere Technologie

Unsere Hochleistungsfilter sind nach den strengsten Standards der NSF International zertifiziert, garantieren bestmögliche Filtration und Qualität bei jeder Anwendung.

UV-C LED Lampe (optional) direkt an der Ausgabestelle verhindert wirksam das Bakterienwachstum und sorgt für einen hygienisch sicheren Ausgabebereich

Verwendung von R290, ein natürlich vorkommendes Kältemittel, ohne negative Auswirkung auf die globale Erwärmung

Trockenkühlsystem sorgt für eine effiziente und hygienische Wasserkühlung

30
l/ Std.

KÜHLEISTUNG



Effiziente Trinkwasserversorgung

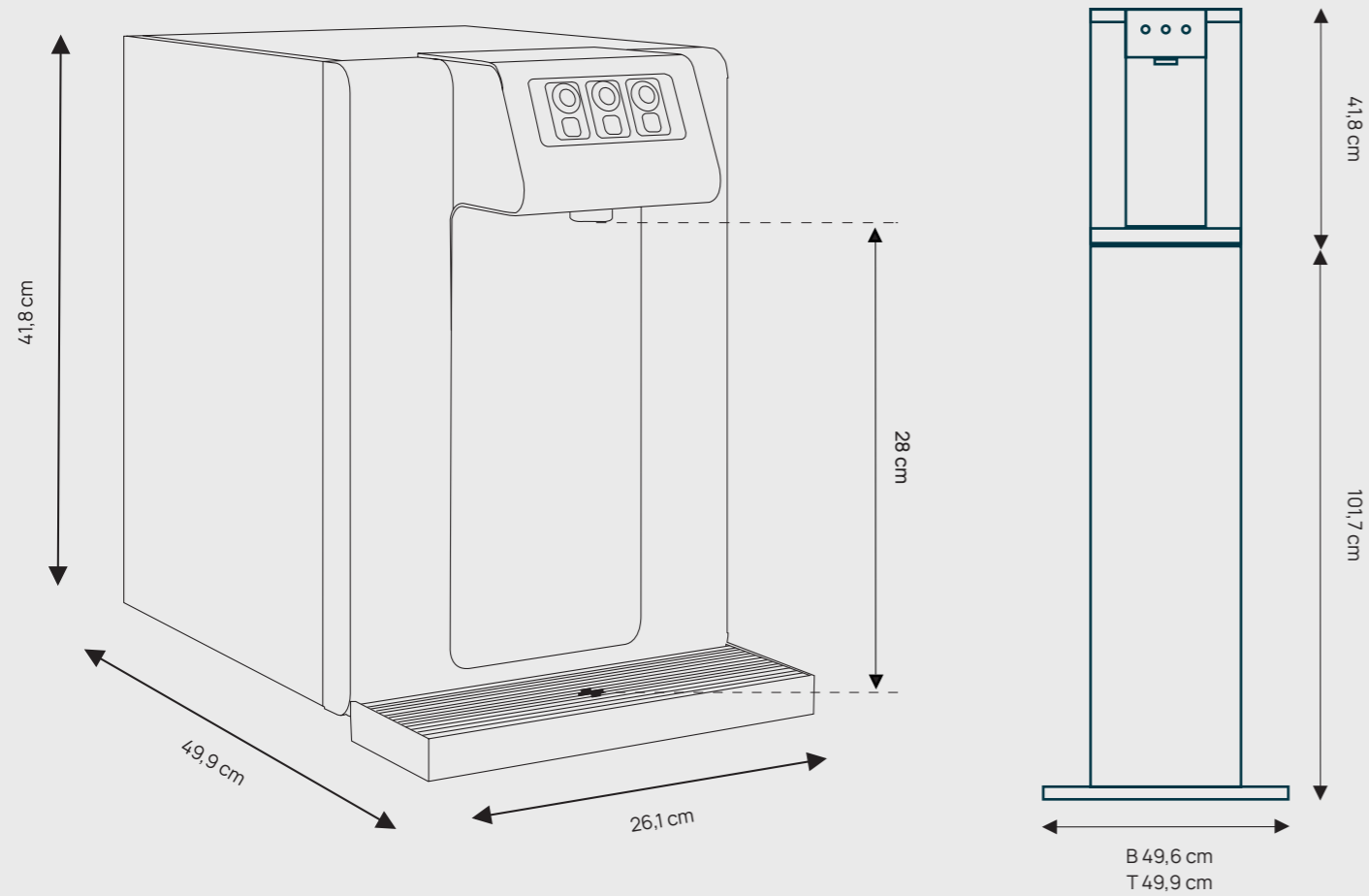
Verfügbar als Tischgerät, optional mit dem passenden Unterschrank auch als Standgerät

Hoher Ausgabebereich von 28 cm ideal für verschiedene Trinkgefäße im täglichen Gebrauch




Unbegrenzter Zugang zu Wasser durch direkten Wasseranschluss



Technische Daten



Wasseroptionen

Modell	Ungekühlt Still	Gekühlt Still	Gekühlt Sprudel	Gekühlt Medium	Heiß	Extra Heiß
CAS						

Technische Eigenschaften

Ausführung	Tischgerät	Standgerät
Maße (BTH)	26,1 cm x 49,9 cm x 41,8 cm	49,6 cm x 49,9 cm x 143,5 cm
Gewicht	31 kg	44 kg
Ausgabehöhe	28 cm	

Technologie und Leistung

Hygienetechnologie	UV-C LED-Lampe an der Ausgabestelle (optional)
Filtertechnik	Culligan Inline PG Filter Kombifilter mit gepresster Aktivkohle und Mikromembran
Wasseranschluss	Direktanschluss mit mechanischem Aquastop und optionaler Rückschlagsicherung gemäß DIN EN1717
Kühlleistung	30 l/ Std.
Zapfleistung	120 l/ Std.
Wassertemperatur	5 - 12 °C
Kühltechnik	R290
Netzspannung	230V / 50Hz
Max. Leistungsaufnahme	230 Watt

Montage-Anschlussvoraussetzungen*

Stromversorgung	Eine Schukosteckdose 230 V – 50 Hz mit 16A Absicherung
Trinkwasseranschluss	3/8 Zoll oder 3/4 Zoll Außengewinde mit Absperrung (Eckventil) und einem Wasserdruck von min. 2,5 bar
Abstände	ca. 50 - 80 cm Abstand des Trinkwasseranschlusses vom Boden, 10 cm Abstand für die Gerätebelüftung

*Die Montage-Anschlussvoraussetzungen sind im Aufstellumfeld von max. 1 Meter bauseitig zur gewährleisten.

Culligan™

Water you love.

www.culligan.at
+43 (0) 800 400 409
willkommen@culligan.at

