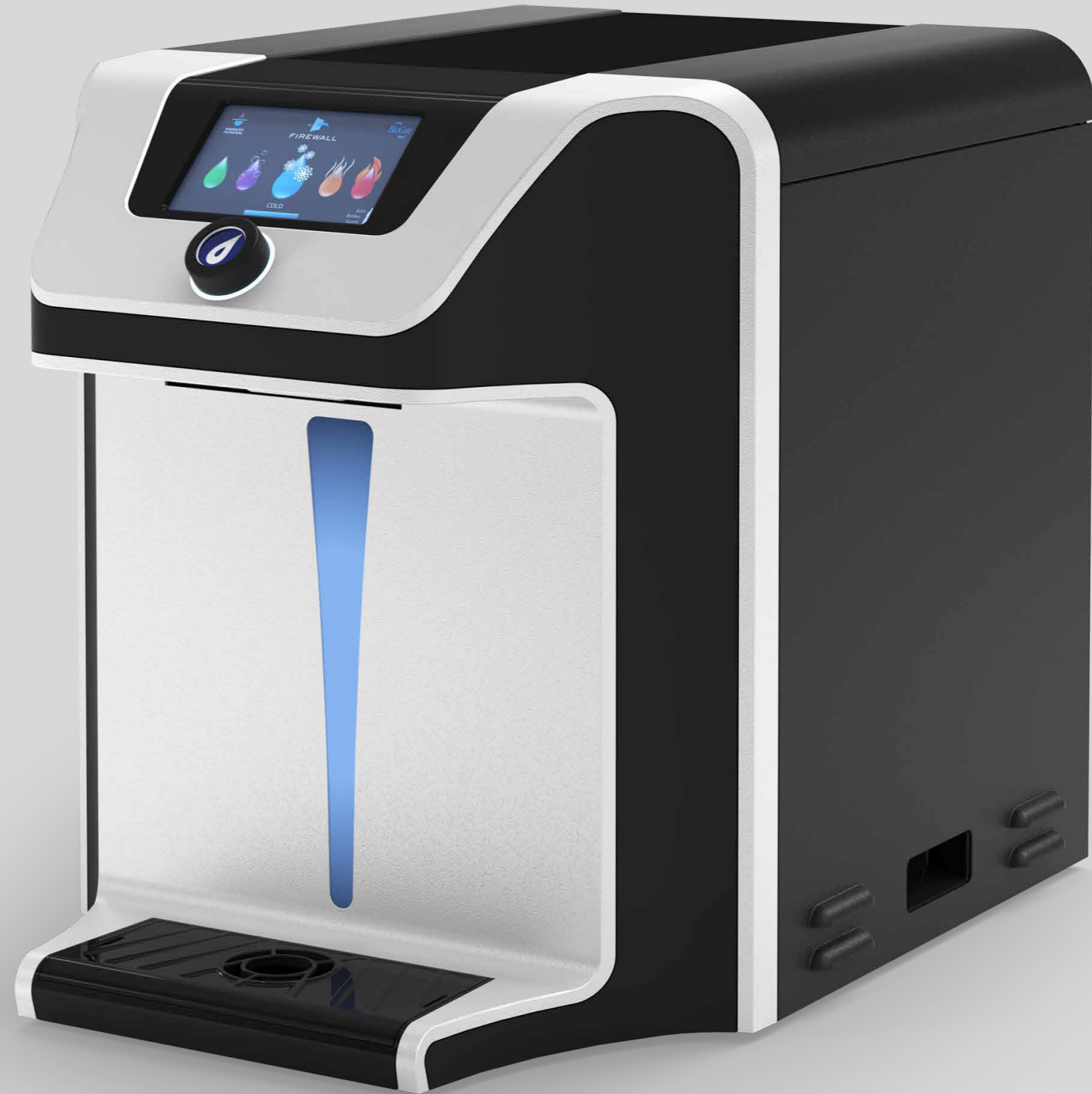


C7 Firewall[®]

Die leistungsfähige Kühltechnologie ermöglicht konstantes Abfüllen von größeren Mengen an Flaschen und Karaffen.

- Vielzahl an Wasseroptionen, ideal für eine umfassenden Wasserversorgung
- Maximale Hygienesicherheit mit der Firewall[®]-Technologie für 99,999999 % reines Wasser
- Benutzeroberfläche mit 5"-LED Farbdisplay



Produktmerkmale und Vorteile



Modernstes Design

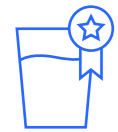
Neue Ice-Bath-Kühltechnologie - für permanent hohe Zapf- und Kühlleistung

Hoher Ausgabebereich mit 27,3 cm zum Befüllen von Flaschen und Karaffen

Abnehmbare Tropfschale für einfache Reinigung

Programmierbarer Energiesparmodus zur deutlichen Reduzierung des Stromverbrauchs

Optionalen Unterschrank verfügbar, als Stauraum für eine 6 kg CO2-Flasche



Maximale Hygienesicherheit

Unsere Hochleistungsfilter sind nach den strengsten Standards der NSF International zertifiziert, garantieren bestmögliche Filtration und Qualität bei jeder Anwendung.

Der BioCote®-Oberflächenschutz sichert einen hygienisch sauberen Außenbereich. Die Einarbeitung von Silberionen in die Oberfläche hemmt das Wachstum von Mikroben und hält den Ausgabebereich frei von Bakterien.

Die Firewall® UV-Technologie beseitigt Keime, Viren und sonstige Krankheitserreger mit einer Reduktionsquote von 99,999999%. Als zusätzlichen Schutz hält das UV-Licht die Ausgabedüse keimfrei und verhindert eine eventuelle Rückverkeimung.

Verwendung von R600a, ein natürlich vorkommendes Kältemittelgas, ohne negative Auswirkung auf die globale Erwärmung

60-70
l/ Std.
KÜHLEISTUNG



Einfache, hygienisch sichere Nutzung

Benutzeroberfläche mit 5"-LED Farbdisplay mit intuitivem Drehknopf

Digitale Anzeige der eingesparten PET-Flaschen

BioCote®-Oberflächenschutz bei entscheidenden Elementen im Ausgabebereich (Drehknopf, Tropfschale, Ausgabedüse)

Hintergrundbeleuchtung für eine genaue Positionierung

Leck-Erkennungssensor sorgt für zusätzliche Sicherheit

Zweistufiger Heißwasser-Sicherheitsmechanismus schützt vor versehentlichem Verbrühen

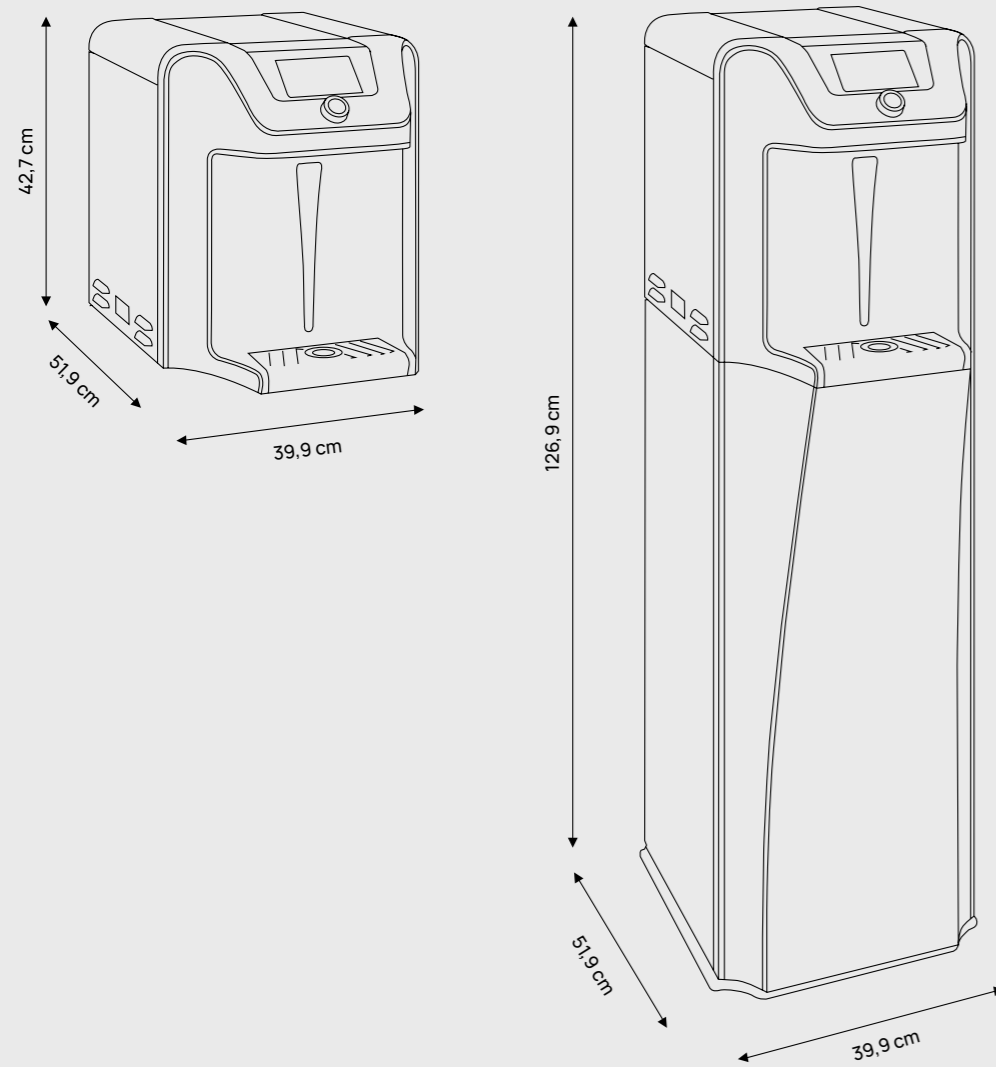
99,999999%

Die Firewall® UV-C Technologie beseitigt Bakterien, Viren und sonstige Keime bis hin zum Ausgabepunkt zu 99,999999 %.*

* Langzeitstudie Institute Dr. Lörcher, Ludwigsburg.



Technische Daten



Wasseroptionen

Modell	Ungekühlt Still	Gekühlt Still	Gekühlt Sprudel	Gekühlt Medium	Heiß	Extra Heiß
HCA	☰	✱			☺☺	☺☺☺
CAS	☰	✱	☺☺☺			
HCAS	☰	✱	☺☺☺		☺☺	☺☺☺

Technische Eigenschaften

Ausführung	Tischgerät	Standgerät
Maße (BTH)	39,9 cm x 51,9 cm x 42,7 cm	39,9 cm x 51,9 cm x 126,9 cm
Gewicht	30 kg	47 kg
Ausgabehöhe	27,3 cm	

Technologie und Leistung

Hygienetechnologie	Firewall® UV-C Technologie
Filtertechnik	Granular Activated Carbon (GAC)
Wasseranschluss	Direktanschluss mit mechanischem Aquastop inkl. Rückschlagsicherung gemäß DIN EN1717 sowie Sicherheits-Kit mit Leck-Detektor
Kühlleistung	60 - 70 l / Std.
Zapfleistung	80 - 100 l / Std.
Wassertemperatur	kalt: 5 - 12 °C / heiß: 82 °C (+/- 5°C) / extra heiß: 95 °C
Kühltechnik	R600a 26g
Netzspannung	230V / 50Hz
Max. Leistungsaufnahme	233 Watt / 996 Watt

Montage-Anschlussvoraussetzungen*

Stromversorgung	Eine Schukosteckdose 230 V – 50 Hz mit 16A Absicherung
Trinkwasseranschluss	3/8 Zoll oder 3/4 Zoll Außengewinde mit Absperrung (Eckventil) und einem Wasserdruck von min. 2,5 bar
Abstände	ca. 50 - 80 cm Abstand des Trinkwasseranschlusses vom Boden, 10 cm Abstand für die Gerätebelüftung

*Die Montage-Anschlussvoraussetzungen sind im Aufstellumfeld von max. 1 Meter bauseitig zur gewährleisten.

Culligan™

Water you love.

www.culligan.at
+43 (0) 800 400 409
willkommen@culligan.at



Unsere Firewall®-Technologie ist von IAPMO R&T ausgezeichnet mit NSF/ANSI 55 Class A, NSF P231, US EPA, NSF/ANSI 372 und CSA B483.1. Zertifikate können zwischen einzelnen Modellen variieren.

